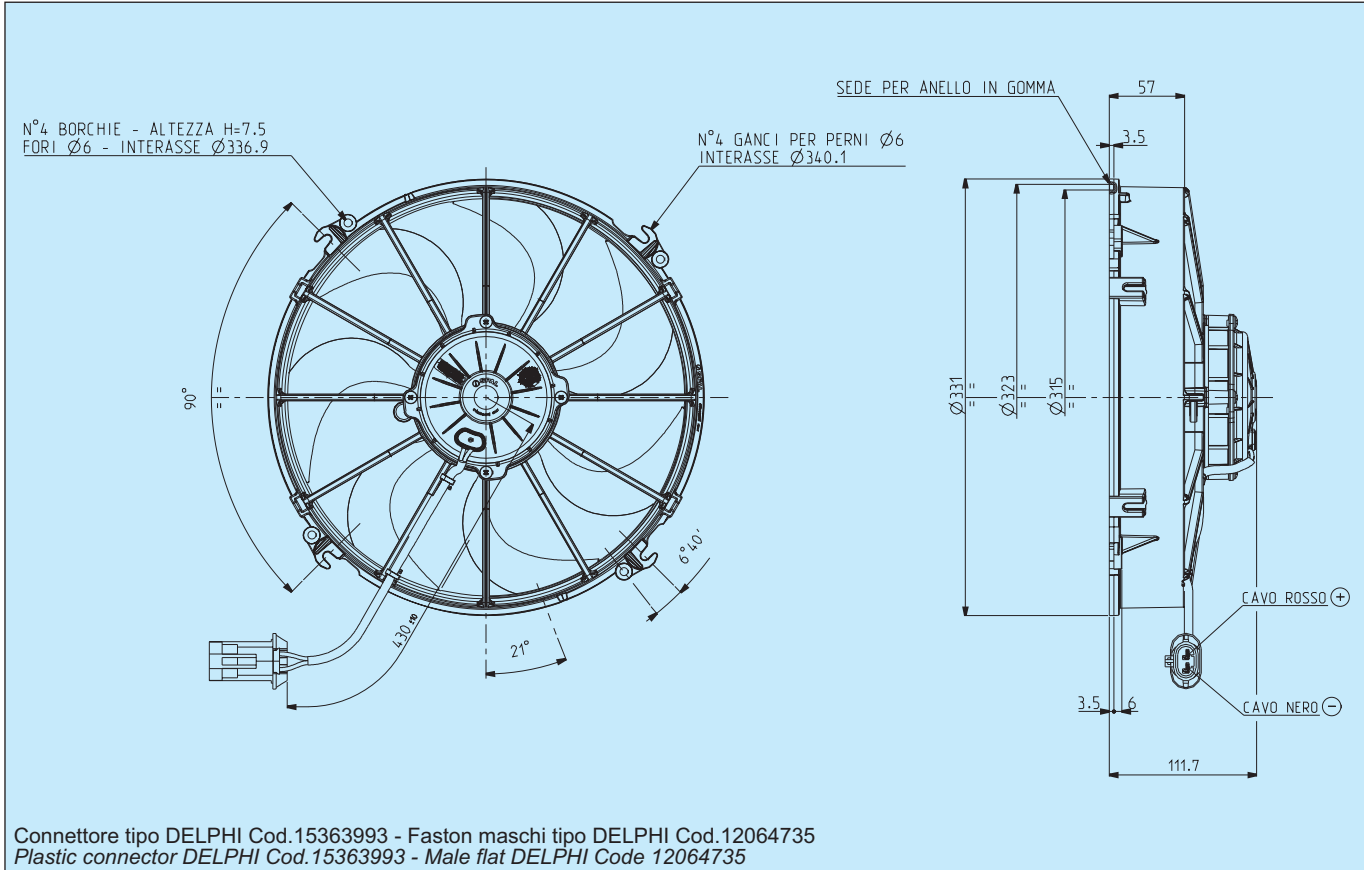


Cod.	Tipo - Type VA01 - AP90/LL - 66A Aspirante - Suction VA01 - AP90/LL - 79S Soffiante - Blowing	Diametro ventola - Fan diameter 305 mm
------	---	--



Tensione di prova 13 V cc - Test voltage 13 V DC

Pressione statica Static pressure mm H ₂ O	ASPIRANTE - SUCTION		SOFFIANTE - BLOWING	
	Portata Airflow m ³ /h	Corrente assorbita Current input A	Portata Airflow m ³ /h	Corrente assorbita Current input A
0	3170	25,0	3390	32,2
5	2870	27,1	3170	33,4
10	2640	28,9	2930	33,5
15	2380	29,7	2630	34,4
20	2140	30,8	2280	34,2
25	1730	31,0	1820	34,6
30	1040	33,2	1350	34,4
35	760	34,0	940	35,7
40	510	36,1	770	37,9
45	330	36,6	610	37,9
50	140	38,9	330	39,7
55	0	38,6	0	41,7

Static pressure: 1 mm H₂O = 0,04 in. H₂O
Airflow: 1 m³/h = 0,59 cfm

- * Peso 3,230 kg. circa * Weight 3,230 Kg. approx.
- * Motore chiuso, IP 68 * Waterproof motor, IP 68
- * Lunga durata * Long life
- * A richiesta (per applicazioni OEM) disponibile anche in versione VLL. * Available also in VLL version for OEM applications only.
- * Accessori disponibili: tutti i kit di fissaggio. * Available accessories: all the fixing kits.
- * Elettroventilatore a bassa rumorosità * Low noise fan
